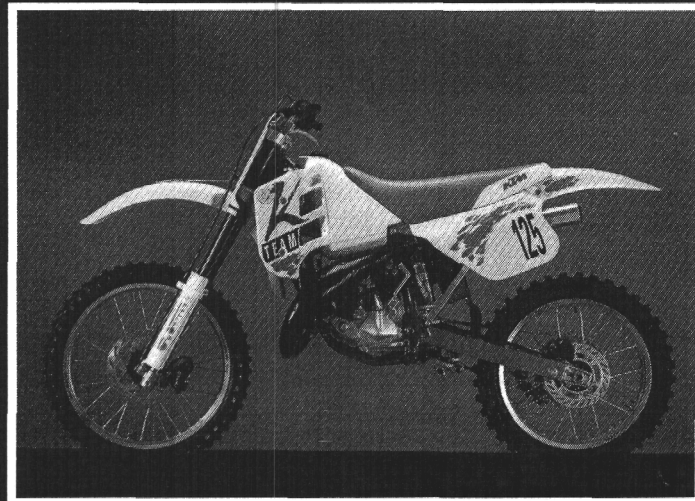




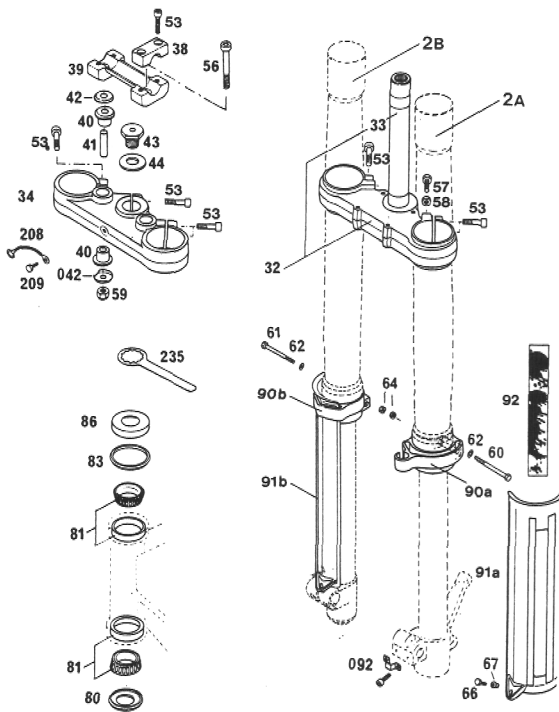
**FAHRGESTELL
CHASSIS**

**125
MX/D-XC/E-XC/E-GS**



▲ = NEUTEILE '92/NEW PARTS '92

TELEGABEL / FRONT FORK



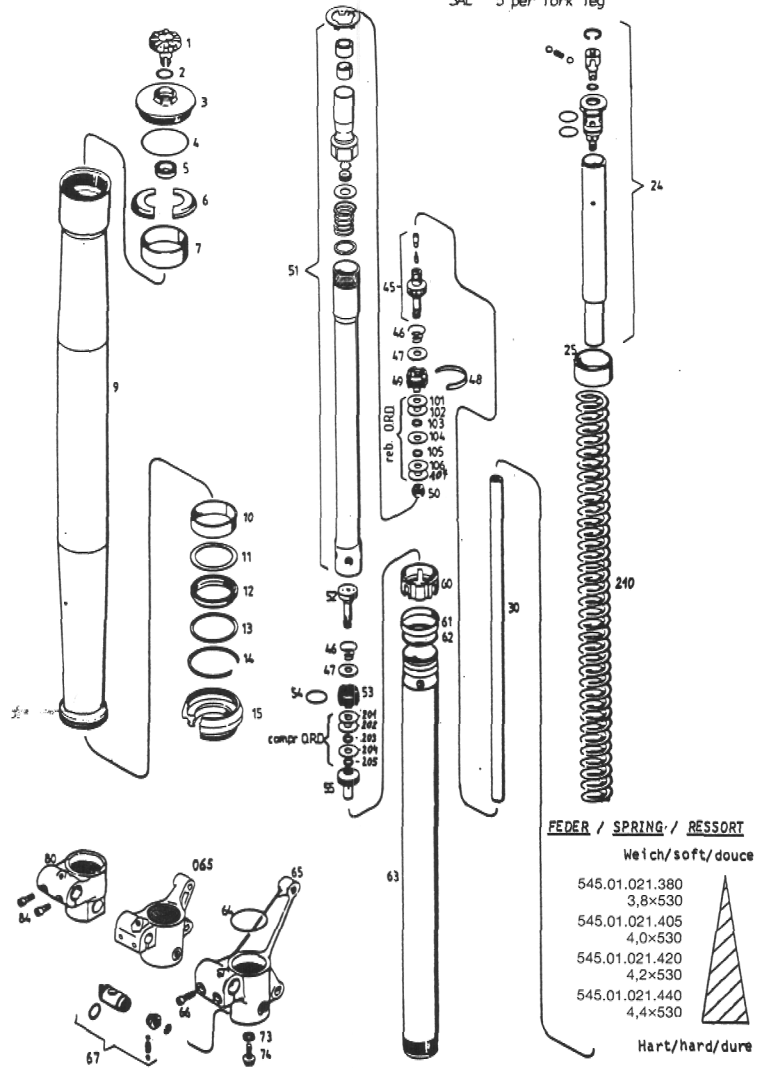
92-500.01.0

Bild Fig.	Teilenummer Part number	Stk. Qty.	Bild Fig.	Teilenummer Part number	Stk. Qty.
2a▲	502.01.202.000 K1 MD 92 U L/S 125 MX, D-XC USA	1	32▲	502.01.032.044 125 Enduro	1
2a▲	502.01.202.100 K1 MX92 E L/S 125 MX Europa	1	32▲	546.01.032.044	1
2a▲	502.01.202.200 K1 ET92 U L/S 125 E-XC, T-XC, USA	1	33	501.01.033.100	1
2a▲	502.01.202.300 K1 GS 92 E L/S 125 Enduro Europa	1	34▲	546.01.034.000	1
2a▲	546.01.202.000 K23 MD 92 U L/S 250/300 MX, D-XC USA	1	38	564.01.038.000	2
2a▲	546.01.202.100 K23 MX 92 E L/S 250/300 MX Europa	1	39	564.01.039.000	1
2a▲	546.01.202.200 K23 ET 92 U L/S 250/300 E-XC, T-XC USA	1	40	564.01.040.000	4
2a▲	546.01.202.300 K23 GS 92 E L/S 250/300 Enduro Europa	1	41▲	564.01.041.100	2
2a▲	565.01.202.100 K5 MX 92 E L/S 500 MX Europa	1	42	564.01.042.000	2
2a▲	565.01.202.200 K5 MD 92 U L/S 500 MX, 550 D-XC USA	1	042	564.01.142.000	2
2b▲	502.01.302.000 K1 MD 92 U R/S 125 MX, D-XC USA	1	43	564.01.043.000	1
2b▲	502.01.302.100 K1 MX 92 E R/S 125 MX Europa	1	44	564.01.044.000	1
2b▲	502.01.302.200 K1 ET 92 U R/S 125 Enduro Europa + USA	1	53	0912 080303	13
2b▲	546.01.302.000 K23 MD 92 U R/S 250/300 MX, D-XC USA	1	56▲	0984 100702	2
2b▲	546.01.302.100 K23 MX 92 E R/S 250/300 MX Europa	1	57	0933 070203	1
2b▲	546.01.302.200 K23 ET 92 U R/S 250/300 Enduro Europa + USA	1	58	0934 070003	1
2b▲	565.01.302.100 K5 MX 92 E R/S 500 MX Europa	1	59	0985 100003	2
2b▲	565.01.302.200 K5 MD 92 U R/S 500 MX, 550 D-XC USA	1	60	0931 050403	1
2b▲	565.01.302.100 K5 MX 92 E R/S 500 MX Europa	1	61	0931 050453	1
2b▲	565.01.302.200 K5 MD 92 U R/S 500 MX, 550 D-XC USA	1	62	0125 050003	2
2b▲	565.01.302.100 K5 MX 92 E R/S 500 MX Europa	1	64	0985 050003	2
2b▲	565.01.302.200 K5 MD 92 U R/S 500 MX, 550 D-XC USA	1	66	0933 050163	2
2b▲	565.01.302.100 K5 MX 92 E R/S 500 MX Europa	1	67▲	546.01.094.100	2
2b▲	565.01.302.200 K5 MD 92 U R/S 500 MX, 550 D-XC USA	1	80	546.01.084.100	1
2b▲	565.01.302.100 K5 MX 92 E R/S 500 MX Europa	1	81	542.01.081.000	2
2b▲	565.01.302.200 K5 MD 92 U R/S 500 MX, 550 D-XC USA	1	83	546.01.184.000	1
2b▲	565.01.302.100 K5 MX 92 E R/S 500 MX Europa	1	86	542.01.086.000	1
2b▲	565.01.302.200 K5 MD 92 U R/S 500 MX, 550 D-XC USA	1	90a	546.01.090.000	1
2b▲	565.01.302.100 K5 MX 92 E R/S 500 MX Europa	1	90b	546.01.190.000	1
2b▲	565.01.302.200 K5 MD 92 U R/S 500 MX, 550 D-XC USA	1	91a	546.01.091.000	1
2b▲	565.01.302.100 K5 MX 92 E R/S 500 MX Europa	1	91b	546.01.191.000	1
2b▲	565.01.302.200 K5 MD 92 U R/S 500 MX, 550 D-XC USA	1	92▲	546.01.092.000 L/S	1
2b▲	565.01.302.100 K5 MX 92 E R/S 500 MX Europa	1	- ▲	546.01.192.000 R/S	1
2b▲	565.01.302.200 K5 MD 92 U R/S 500 MX, 550 D-XC USA	1	092	565.01.092.000	1
			208	571.01.008.000	1
			209	0933 060123	1
			235	542.12.035.000	1

GABELBEINE / FRONT FORK LEGS

Bild Fig.	Teilenummer Part number	Stk. Qty.	Bild Fig.	Teilenummer Part number	Stk. Qty.
1	545.01.038.000	2	103	545.01.085.120	X
2	545.01.039.000	2		6×9×0,2	
3	545.01.036.000	2	104	545.01.085.415	X
4	0770 430030	2		6×16×0,15	
5	545.01.051.000	2	105	545.01.085.020	X
6	545.01.050.000	4		6×8,5×0,2	
7	545.01.052.000	2	105	545.01.085.050	X
9▲	545.01.004.200	2		6×8,5×0,5	
	125 Enduro		106	545.01.085.210	X
9▲	545.01.004.300	2		6×12×0,1	
10▲	545.01.026.300	2	106	545.01.085.310	X
11	564.01.027.000	2		6×14×0,1	
12	564.01.005.000	2	107	545.01.085.510	X
13	564.01.127.000	2		6×18×0,1	
14	564.01.029.000	2	201	545.01.085.130	X
24▲	545.01.057.044	2		6×9×0,3	
25	564.01.022.200	2	201	545.01.085.225	X
	2,5 mm			6×12×0,25	
25	564.01.022.000	2	202	545.01.085.320	X
	5 mm			6×14×0,2	
25	564.01.022.100	2	202	545.01.085.420	X
	10 mm			6×16×0,2	
30	545.01.010.000	2	202	545.01.085.425	X
45	545.01.067.044	2		6×14×0,25	
46	545.01.068.000	4	203	545.01.085.520	X
47	545.01.069.000	4		6×18×0,2	
48	545.01.070.000	2	203	545.01.085.625	X
49	545.01.071.000	2		6×16×0,25	
50	545.01.072.000	2	203	545.01.085.540	X
51▲	545.01.073.344	2		6×18×0,4	
52	545.01.074.000	2	204	545.01.085.015	X
53	545.01.075.000	2		6×8,5×0,15	
54	0770 020160	2	204	545.01.085.010	X
55	545.01.076.000	2		6×9×0,1	
60	545.01.077.000	2	204	545.01.085.610	X
61▲	545.01.045.300	2		6×12×0,1	
62	545.01.046.000	2	205	545.01.085.415	X
63▲	545.01.003.300	2		6×16×0,15	
64	0770 380020	2	205	545.01.085.030	X
65	545.01.006.100	1		6×8,5×0,3	
065	545.01.206.100	1	206	545.01.085.015	X
66	0912 070253	2		6×8,5×0,15	
67▲	545.01.078.144	2	206	545.01.085.110	X
73	545.01.081.000	1		6×9×0,1	
74	545.01.082.000	2	207	545.01.085.510	X
80	545.01.106.100	1		6×18×0,1	
84	0912 070253	2	210	545.01.021.420	2
101	545.01.085.230	X		4,2×530	
	6×10×0,3			250/300 MX	
102	545.01.085.525	X	210	545.01.021.380	2
	6×18×0,25			3,8×530	
102	545.01.085.420	X		125 MX/Enduro	
	6×16×0,2			500 MX	
			210	545.01.021.440	2
				4,4×530	
				500 MX	
			210	545.01.021.405	2
				4,0×530	
				250/300 Enduro	

FÜLLMENGE: ca. 500 cm STOSSDÄMPFERÖL SAE 5
 PRO GABELHOLM
 Oil Quantities: 500 cc shock absorber oil
 SAE 5 per fork leg

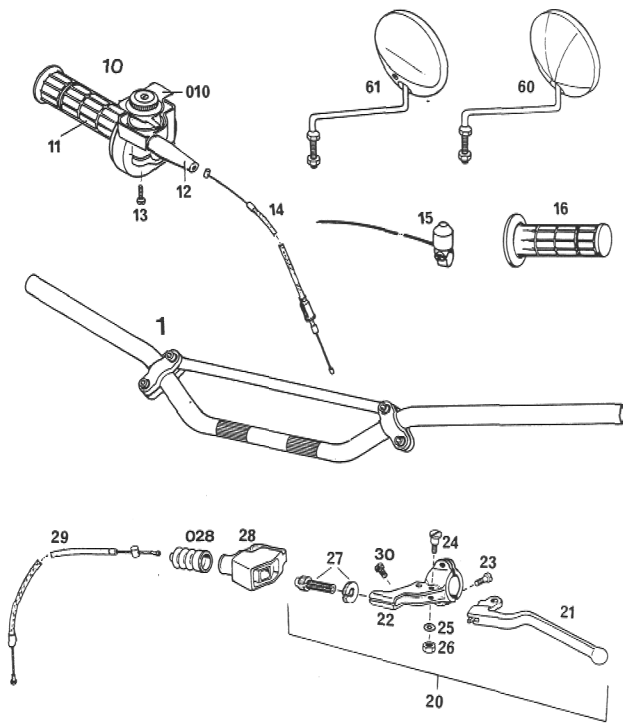


FEDER / SPRING / RESSORT
 Weich/soft/douce
 545.01.021.380
 3,8×530
 545.01.021.405
 4,0×530
 545.01.021.420
 4,2×530
 545.01.021.440
 4,4×530
 Hart/hard/dure

92-500.01.1

X = NACH BEDARF / AS REQUIRED

LENKER, ARMATUREN / HANDLEBAR, CONTROLS

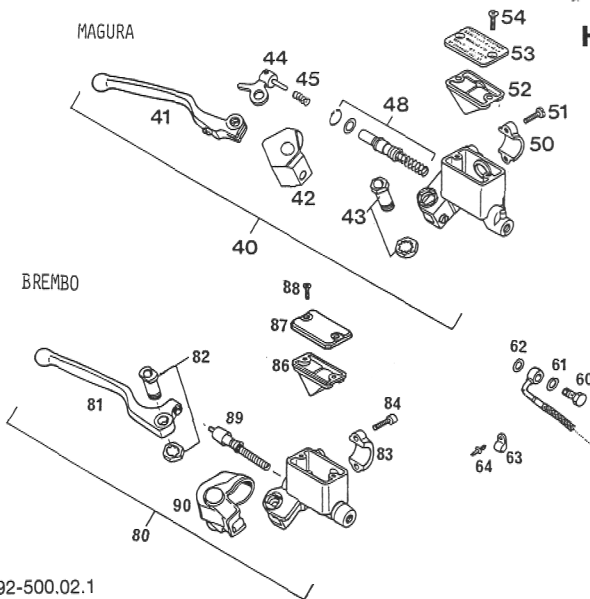


92-500.02.0

Bild Fig.	Teilenummer Part number	Stk. Qty.	Bild Fig.	Teilenummer Part number	Stk. Qty.
1▲	565.02.001.144	1	21▲	565.02.055.000	1
10	580.02.010.100	1		500/550	
010	580.02.011.000	1	22	546.02.023.000	1
11	565.02.003.100	1		125/250/300	
12	540.02.016.000	1	22	542.02.023.000	1
13	0084 050203	2		500/550	
14	502.02.091.500	1	23	0964 050163	2
	125		24	510.02.028.000	1
	VHSB 37		25	0125 060003	1
14	502.02.091.000	X	26	0934 060003	1
	125 PHSB 35		27	510.02.024.000	1
14	546.02.091.000	1	28	546.02.026.000	1
	250/300		028	546.02.126.000	1
14▲	565.02.091.100	1	29▲	502.02.090.100	1
	500 MX, 550 D-XC,			125	
	KEIHIN		29	546.02.090.000	1
15	510.11.198.000	1		250/300	
16	565.02.052.100	1	29	565.02.090.000	1
20▲	502.02.040.000	1		500/550	
	125/250/300		30	546.02.029.000	1
20▲	565.02.040.000	1		125/250/300	
	500/550		60	120.12.025.100	1
21▲	502.02.055.000	1	61	544.12.025.028	1
	125/250/300				

X = NACH BEDARF / AS REQUIRED

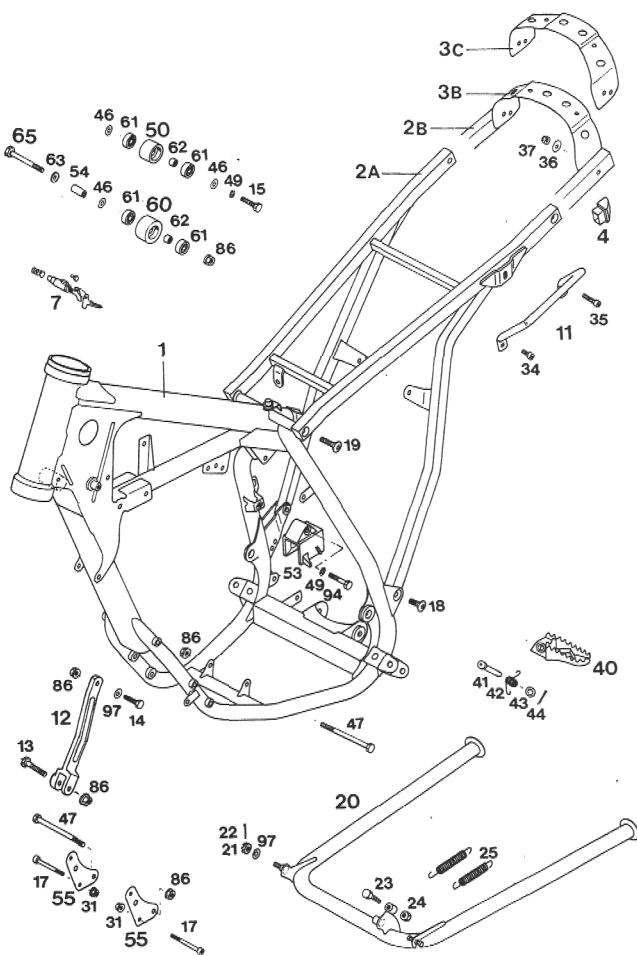
HANDBREMSZYLINDER / HANDBRAKE CYLINDER



92-500.02.1

Bild Fig.	Teilenummer Part number	Stk. Qty.	Bild Fig.	Teilenummer Part number	Stk. Qty.
40▲	565.13.001.744	1	62	420.13.026.000	1
	Ø 11			10×16×1,5	
41▲	565.13.020.700	1	63	570.13.070.100	1
42	565.13.026.500	1	64	570.13.071.000	1
43	565.13.015.500	1	80	545.13.001.044	1
44	565.13.051.500	1	81	544.13.020.000	1
45	565.13.052.500	1	82	544.13.015.000	1
48	565.13.050.500	1	83	544.13.011.000	1
	Ø 11		84	0912 060-003	2
50	565.13.011.500	1	86	544.13.009.000	1
51	0084 060203	2	87	544.13.012.000	1
52	565.13.009.500	1	88	0965 040123	2
53	565.13.012.500	1	89	544.13.050.100	1
54	0965 050163	2	90	544.13.026.000	1
60	502.13.025.000	1			
61	420.12.226.000	1			
	10×16×1				

X = NACH BEDARF / AS REQUIRED

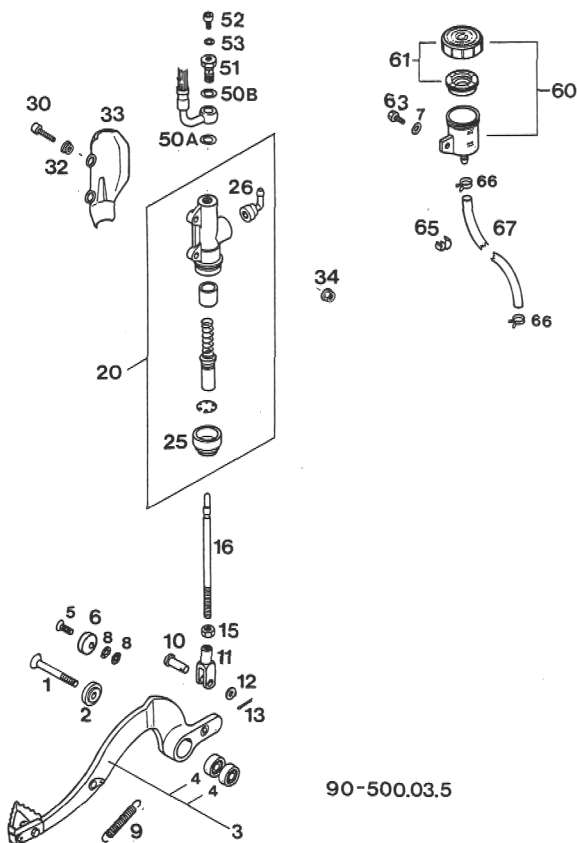


92-502.03.0

RAHMEN / FRAME 125

Bild Fig.	Teilenummer Part number	Stk. Qty.	Bild Fig.	Teilenummer Part number	Stk. Qty.
1▲	502.03.001.800	1	34	0912 060123	2
	MX, D-XC, E-XC		35	0912 060353	2
1▲	502.03.401.800	1	36	0021 060003	2
	E-GS		37	0985 060003	2
2a	502.03.002.700	1	40	546.03.040.000	1
	MX			L/S	
2b	502.03.502.700	1	—	546.03.140.000	1
	Enduro			R/S	
3b	546.03.206.000	1	41	546.03.044.000	2
	E-XC		42	546.03.041.000	2
3c	546.03.406.000	1	43	0125 100003	2
	E-GS		44	0094 032253	2
4	546.03.008.000	2	46	502.03.028.000	3
7	440.03.007.000	X	47	0931 080903	2
11▲	546.12.011.100	2	49	0797 080003	1
12	502.03.045.700	1	50	502.03.053.000	1
13	0931 080303	1	53	502.03.153.000	1
14	0931 080253	1	54▲	502.03.053.101	1
15	0933 080303	1	55	502.03.055.000	2
17	0912 060453	4	60	502.03.053.100	1
18	546.10.052.000	2	61	0625 006087	4
19	545.10.052.000	2	62	740.03.021.000	2
20▲	502.03.022.100	1	63	0137 080003	1
21▲	0937 080003	1	65	0931 080653	1
22	0094 020163	1	86	543.10.086.000	5
23	0933 080253	1	94	0931 080353	1
24	0934 080003	1	97	0125 080003	2
25	100.03.021.000	2			
31	565.09.064.000	4			

X = NACH BEDARF / AS REQUIRED



90-500.03.5

FUSSBREMSBETÄTIGUNG REAR BRAKE CONTROL

Bild Fig.	Teilenummer Part number	Stk. Qty.	Bild Fig.	Teilenummer Part number	Stk. Qty.
1	0991 080403	1	30	0912 060253	2
2	565.03.061.300	1	31	0797 060003	2
3	502.03.060.544	1	32	502.13.161.000	2
4	0625 006087	2	33	545.13.038.000	1
5	0991 060163	1	34	565.09.064.000	2
6	502.03.063.000	1	50a	420.13.226.000	1
7	0125 060003	1		10×16×1	
8	0797 060003	2	50b	420.13.026.000	1
9	545.03.062.000	1		10×16×1,5	
10	580.03.067.000	1	51	502.13.025.100	1
11	580.03.069.000	1	52	0912 050083	1
12	502.03.028.000	1	53	502.13.026.000	1
13	0094 020203	1	60	545.13.030.044	1
15	0934 080003	1	61	545.13.031.044	1
16	545.03.068.000	1	63	0933 060163	1
20	545.13.101.044	1	65	550.11.022.100	1
25	545.13.151.000	1	66	580.07.017.000	2
26	545.13.155.000	1	67	580.07.016.001	0,25 m

SCHWINGARM / SWINGARM

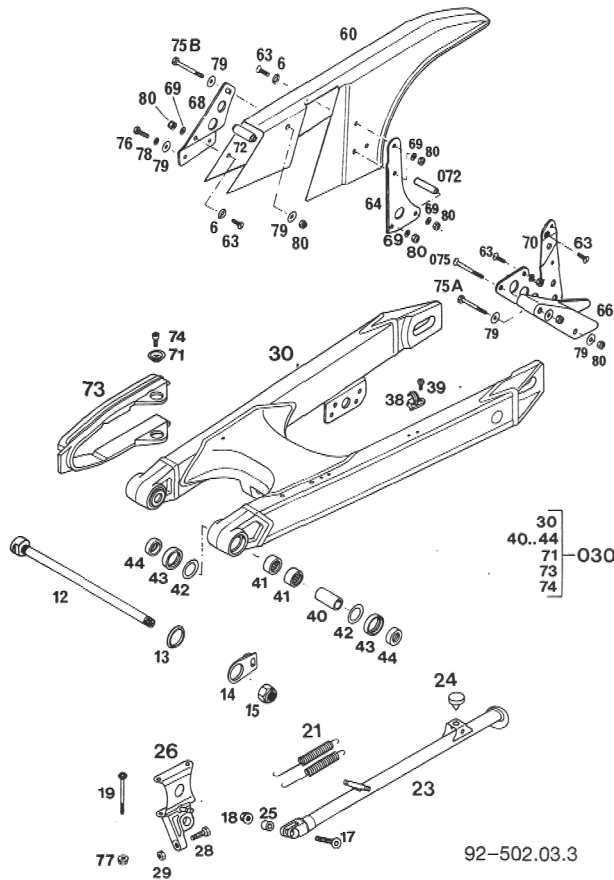


Bild Fig.	Teilenummer Part number	Stk. Qty.	Bild Fig.	Teilenummer Part number	Stk. Qty.
6	400.06.006.000	X	41▲	502.03.097.000	4
12▲	502.03.014.100	1	42	546.03.036.000	2
13	502.30.011.000	1	43	0760 253270	4
14	502.30.211.000	1	44	546.03.090.000	4
15	0985 141503	1	60	502.07.060.000	1
17	0991 080353	1	63	0963 060163	X
18	543.10.086.000	1	64	544.07.064.000	1
19	0991 060753	2	66	565.07.066.000	1
21	510.03.021.000	2	68	502.07.068.000	1
23	545.03.023.100	1	69	0125 060003	X
24	510.07.069.100	1	70	580.07.070.500	1
25	571.03.225.000	1	71	722.10.079.000	2
26▲	502.03.026.100	1	72	501.07.072.000	1
28	0933 080253	1	072	543.07.072.000	1
29	0934 080003	1	73▲	502.07.073.000	1
30▲	502.03.030.800	1	74	0912 060123	2
	125 L=560		75a	0931 060503	1
30▲	565.03.030.600	1	75b	0931 060553	1
	500/550 L=580		075	0963 060553	2
030▲	502.03.030.844	1	76	0933 060203	X
	125		77	565.09.064.000	2
030▲	565.03.030.644	1	78	0797 060003	X
	500/550		79	0021 060003	X
38	546.11.076.000	2	80	0985 060003	X
39	0985 050103	2			
40▲	502.03.081.700	2			

X = NACH BEDARF / AS REQUIRED

PRO-LEVER ANLENKUNG PRO-LEVER SYSTEM

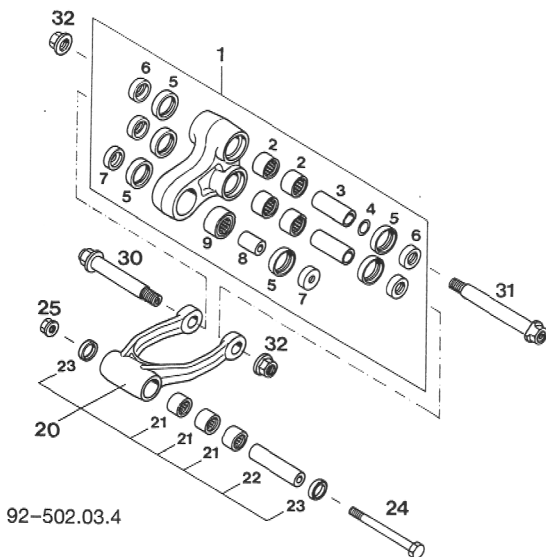


Bild Fig.	Teilenummer Part number	Stk. Qty.	Bild Fig.	Teilenummer Part number	Stk. Qty.
1	546.03.080.044	1	8	546.03.086.000	1
2	546.03.097.000	4	9	546.03.197.000	1
3	546.03.081.000	2	20▲	502.03.083.144	1
4	546.03.090.010	X		126 mm	
	15,2×19×0,1		21	565.03.094.400	3
4	546.03.090.020	X	22	546.03.084.000	1
	15,2×19×0,2		23	0760 182442	2
4	546.03.090.030	X	24	546.03.087.000	1
	15,2×19×0,3		25	490.09.082.000	1
5	0760 253270	6	30	546.03.182.050	1
6	546.03.090.000	4	31▲	502.03.082.150	1
7	546.03.085.000	2	32	546.03.015.000	2

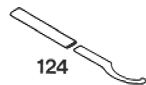
Weich/soft/douce

Hart/hard/dure

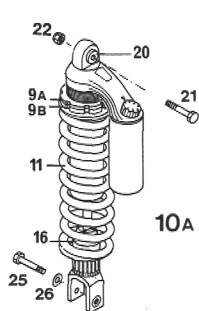


WP 48
WP 50
WP 52
WP 54
WP 5€

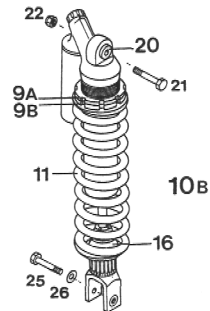
FEDERBEIN / SHOCK ABSORBER



124

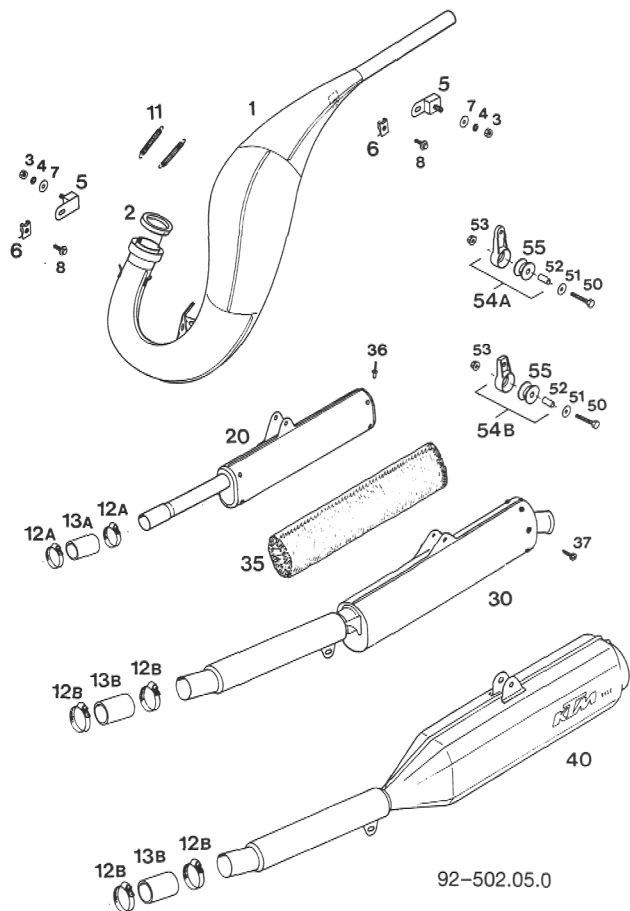


10A



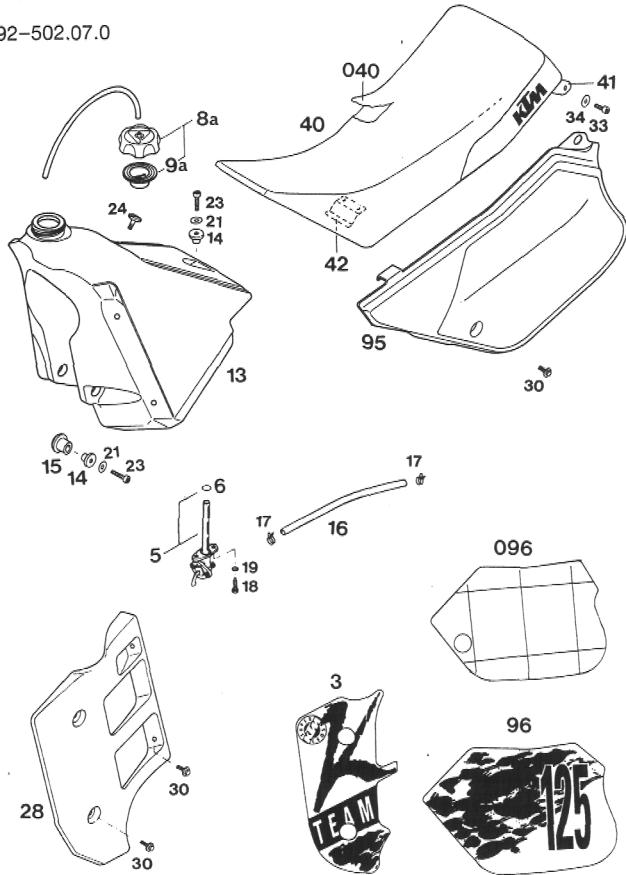
10B

Bild Fig.	Teilenummer Part number	Stk. Qty.	Bild Fig.	Teilenummer Part number	Stk. Qty.
9a	542.04.109.000	1	11	501.04.011.046 46-280	1
9b	542.04.009.000	1	11	501.04.011.048 48-280	1
10a▲	502.04.610.000 K1 MX 92 E 125 MX Europa	1	11	501.04.011.050 50-280	1
10a▲	502.04.610.200 K1 MD 92 U 125 MX, D-XC USA	1	11	501.04.011.054 54-280	1
10a▲	502.04.510.200 K1 GET 92 125 Enduro	1	16	544.04.016.000	1
			20	542.04.020.000	1
			21	565.03.086.000	1
10b▲	546.04.010.500 K23 MX 92 E 250/300 MX Europa	1	22	543.10.086.100	1
10b▲	546.04.010.600 K23 MD 92 U 250/300 MX, D-XC USA	1	25	565.03.093.000	1
10b▲	546.04.010.700 K23 GET 92 250/300 Enduro	1	26	0125 100003	1
			124	543.12.024.000	2
10a▲	565.04.110.500 K5 MX 92 E 500 MX Europa	1			
10a▲	565.04.110.600 K5 MD 92 U 500 MX, 550 D-XC USA	1			



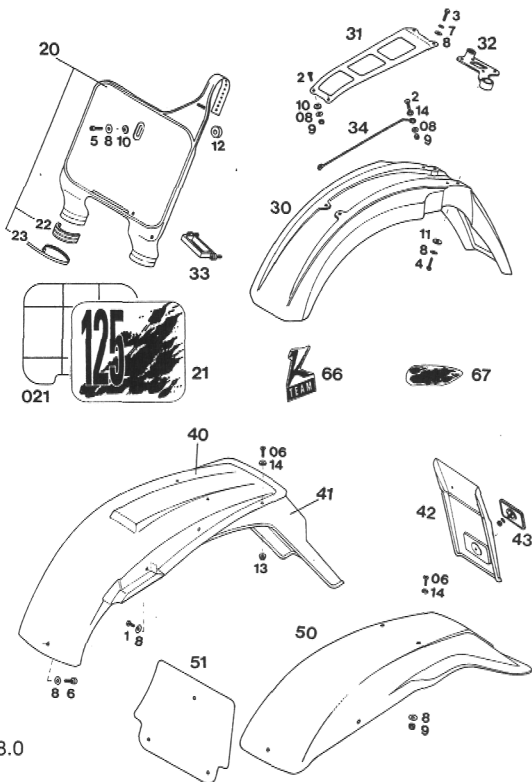
AUSPUFFANLAGE / EXHAUST SYSTEM

Bild Fig.	Teilenummer Part number	Stk. Qty.	Bild Fig.	Teilenummer Part number	Stk. Qty.
1▲	502.05.070.300 MX	1	20	502.05.079.200 MX	1
1▲	502.05.170.300 E-XC	1	30	502.05.079.206 E-XC	1
1▲	502.05.570.300 E-XC Doppelwand MX 110 g	1	35	580.05.078.110 E-XC 180 g	1
1▲	502.05.670.300 E-GS Doppelwand	1	35	580.05.078.180 E-XC 180 g	1
2	502.05.050.000	1	36	0011 401001	4
3	0934 060003	2 (3)	37	0981 480953	6
4	0797 060003	2 (3)	40	502.05.080.200 E-GS	1
5	546.05.262.000	2 (3)	50	0931 060303	1
6	546.03.048.100	2 (3)	51	0021 060003	1
7	0021 060003	2 (3)	52	543.05.069.000	1
8	546.35.039.000	2 (3)	53	565.09.064.000	1
11	510.05.063.000	2	54a	543.05.065.044	1
12a	100.01.120.000	2	54b	543.05.065.144	1
12b	543.05.058.000	2	55	543.05.068.000	1
13a	501.05.057.000	1			
13b	543.05.057.000	1			



TANK, SITZBANK, VERKLEIDUNGEN TANK, SEAT, SIDE COVERS

Bild Fig.	Teilenummer Part number	Stk. Qty.	Bild Fig.	Teilenummer Part number	Stk. Qty.
3▲	502.07.403.000	1	30	546.35.039.000	10
	L/S		33	0912 060123	2
-▲	502.07.503.000	1	34	0021 060003	2
	R/S		40▲	502.07.040.900	1
5	550.07.005.300	1	040▲	502.07.040.950	1
	OFF-ON		41	546.07.041.000	1
5	550.07.005.200	1	—	546.07.141.000	1
	OFF-ON-RES		42	546.07.042.000	1
6	550.07.006.200	1	95	502.08.041.700	1
7	310.07.107.001	0,32 m		L/S	
8a	490.07.008.044	1	—	502.08.075.700	1
9a	490.07.009.000	1		R/S	
13	502.07.013.700	1	96▲	502.08.096.125	1
14	546.35.036.000	5		L/S	
15	564.01.040.000	2	—▲	502.08.196.125	1
16	580.07.016.001	0,16 m		R/S	
17	580.07.117.000	2	096	502.08.296.030	X
18	0676 550223	2		L/S BLACK	
19	0797 050003	2	—	502.08.396.030	X
21	0021 060003	3		R/S BLACK	
23	0912 060253	3	096	502.08.296.080	X
24	545.07.011.000	1		L/S YELLOW	
28	546.35.028.000	1	—	502.08.396.080	X
	L/S			R/S YELLOW	
—	546.35.029.000	1			
	R/S				



KOTFLÜGEL / FENDERS

Bild Fig.	Teilenummer Part number	Stk. Qty.	Bild Fig.	Teilenummer Part number	Stk. Qty.
1	0933 060103	2	22	546.01.097.000	2
2	0966 050163	3	23	546.01.098.000	2
3	0933 060163	2	30	546.08.010.000	1
4	0933 060253	4	31	570.08.009.000	1
5	0912 060203	1	32▲	546.08.019.000	1
6	0912 060163	1	33	546.01.093.000	1
06	0991 060163	X	34	545.01.092.100	1
06	0991 060253	X	40	502.08.014.700	1
7	0797 060003	2	41	546.08.015.000	1
8	0021 060003	10		E-GS	
08	0021 050003	X	42	490.08.216.000	1
9	0985 050003	X	43	510.12.080.000	1
10	510.05.082.100	3	50	502.08.113.000	1
11	510.05.082.200	4	51	502.08.014.750	1
12	510.08.077.000	1	66▲	546.07.002.300	2
13	565.09.064.000	2	67▲	502.08.097.000	1
14	400.06.006.000	X		L/S	
20	546.01.095.000	1	—▲	502.08.197.000	1
21▲	546.01.096.125	1		R/S	
021	546.01.096.030	1			
	black				

FILTERKASTEN / AIR FILTER BOX

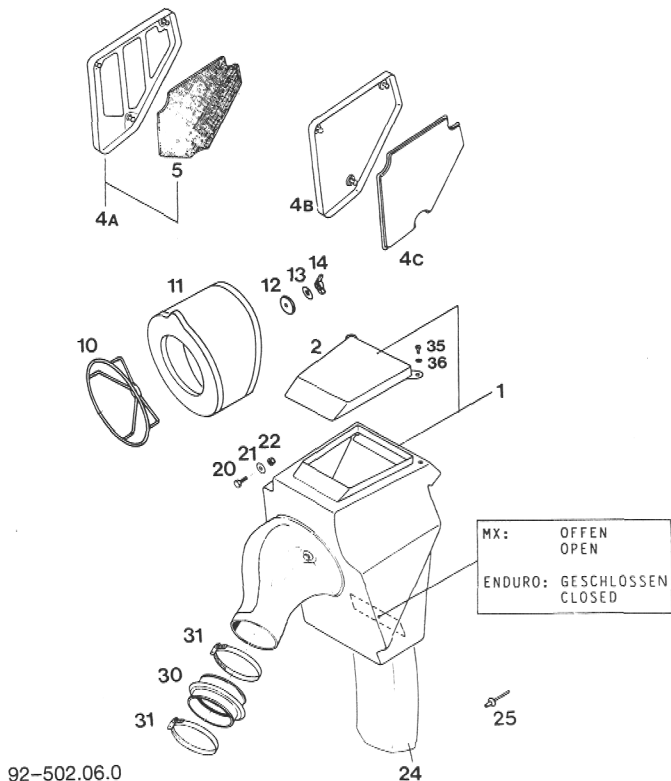


Bild Fig.	Teilenummer Part number	Stk. Qty.	Bild Fig.	Teilenummer Part number	Stk. Qty.
1▲	502.06.001.100	1	12	510.05.067.000	1
	MX		13	510.06.097.000	1
1▲	502.06.501.100	1	14	560.03.076.000	1
	ENDURO		20	0933 060163	1
2▲	502.06.003.000	1	21	0021 060003	3
4a	502.06.002.000	1	22	0985 060003	1
	MX		24	502.06.010.000	1
4b	502.06.502.050	1	25	432.06.043.000	3
	ENDURO		30	501.06.026.000	1
4c	502.06.502.051	1	31	550.06.028.000	2
	ENDURO		35	0084 040083	2
5	502.06.002.052	1	36	0125 040003	2
10	501.06.016.000	1			
11	565.06.015.000	1			

VORDERRAD / FRONT WHEEL

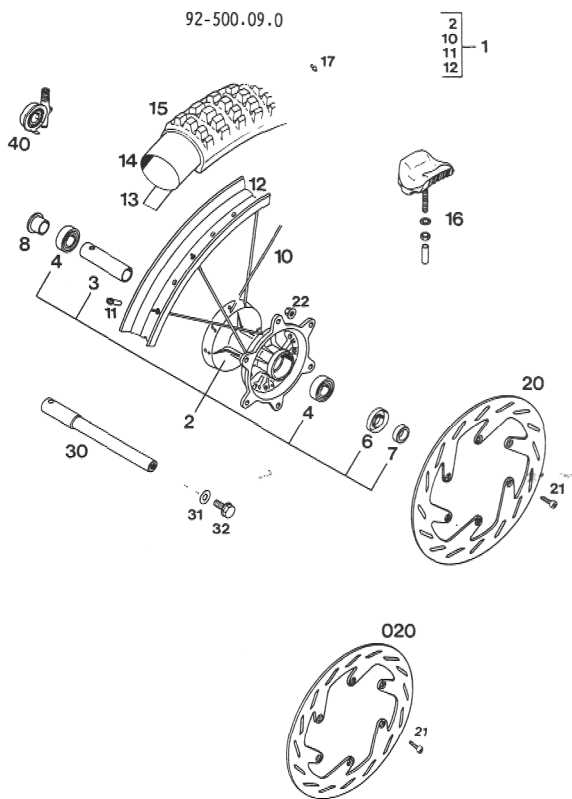
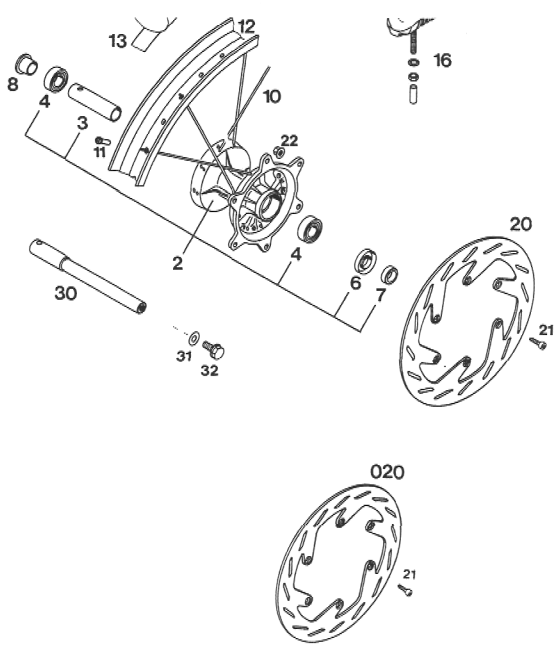


Bild Fig.	Teilenummer Part number	Stk. Qty.	Bild Fig.	Teilenummer Part number	Stk. Qty.
1▲	546.09.001.444	1	15▲	546.09.074.400	1
	DID			90/90-21 Unicross	
1	546.09.001.344	1	15	546.09.074.000	1
	Excel			80/100-21 D 752	
2	565.09.010.844	1	15▲	546.09.074.300	1
3	565.09.011.400	1		80/100-21" D 701	
4	0625 060037	2	16	510.09.100.100	1
6	0760 253571	1	17	550.09.099.100	X
7	546.09.051.000	1	20▲	565.09.060.700	1
8	580.09.052.500	1		D = 260 MX	
10▲	546.09.071.100	36	020▲	565.09.060.800	1
11	565.09.072.000	36		D=240 Enduro	
12▲	546.09.070.200	1	21	0912 060166	6
	DID		22	565.09.064.000	6
12	546.09.070.100	1	30	580.09.081.500	1
	Excel		31	0125 100003	1
13	510.09.073.000	1	32	490.32.011.000	1
14	510.09.075.000	1	40	570.11.052.444	1
	3.00/90/90-21"			Europa 23:11	
14	545.09.075.000	1	40	570.11.052.544	1
	80/100-21"			USA 30:10	

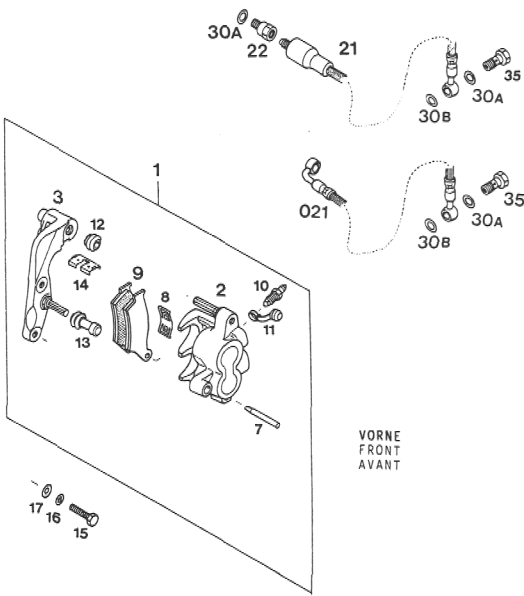
X = NACH BEDARF / AS REQUIRED



1	546.09.001.344	1	13	546.09.074.000	1
	Excel			80/100-21 D 752	
2	565.09.010.844	1	15▲	546.09.074.300	1
3	565.09.011.400	1		80/100-21" D 701	
4	0625 060037	2	16	510.09.100.100	1
6	0760 253571	1	17	550.09.099.100	X
7	546.09.051.000	1	20▲	565.09.060.700	1
8	580.09.052.500	1		D = 260 MX	
10▲	546.09.071.100	36	020▲	565.09.060.800	1
11	565.09.072.000	36		D=240 Enduro	
12▲	546.09.070.200	1	21	0912 060166	6
	DID		22	565.09.064.000	6
12	546.09.070.100	1	30	580.09.081.500	1
	Excel		31	0125 100003	1
13	510.09.073.000	1	32	490.32.011.000	1
14	510.09.075.000	1	40	570.11.052.444	1
	3.00/90/90-21"			Europa 23:11	
14	545.09.075.000	1	40	570.11.052.544	1
	80/100-21"			USA 30:10	

X = NACH BEDARF / AS REQUIRED

92-500.09.1



BREMSSATTEL „BREMBO“ / CALIPER FRONT

Bild Fig.	Teilenummer Part number	Stk. Qty.	Bild Fig.	Teilenummer Part number	Stk. Qty.
1▲	546.13.201.044	1	15	0933 080303	2
2▲	546.13.201.000	1	16	0797 080003	2
3▲	546.13.222.100	1	17	0125 080003	2
7▲	546.13.210.000	1	21▲	502.13.029.400	1
8▲	546.13.211.000	1		MX	
9▲	546.13.209.044	1	021	502.13.029.300	1
10	545.13.214.000	1		Enduro USA	
11	545.13.215.000	1	22▲	502.13.029.450	1
12▲	546.13.218.000	1	30A	420.13.226.000	2
13▲	546.13.219.000	1	30B	420.13.026.000	1
14▲	546.13.212.000	1	35	502.13.025.000	1

X = NACH BEDARF / AS REQUIRED

BREMSSATTEL „GRIMECA“ / CALIPER FRONT

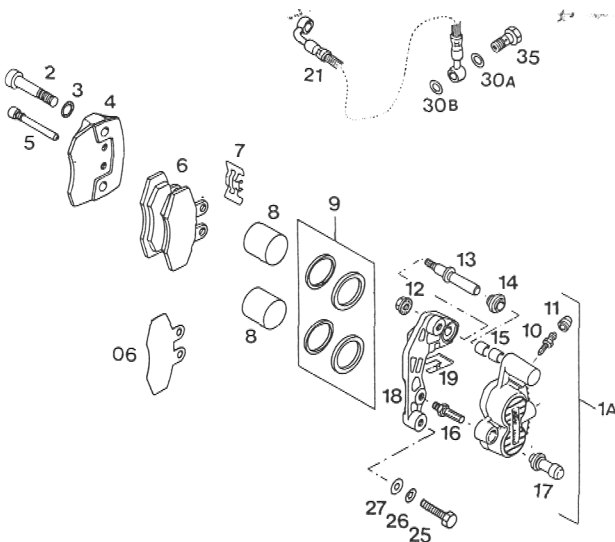
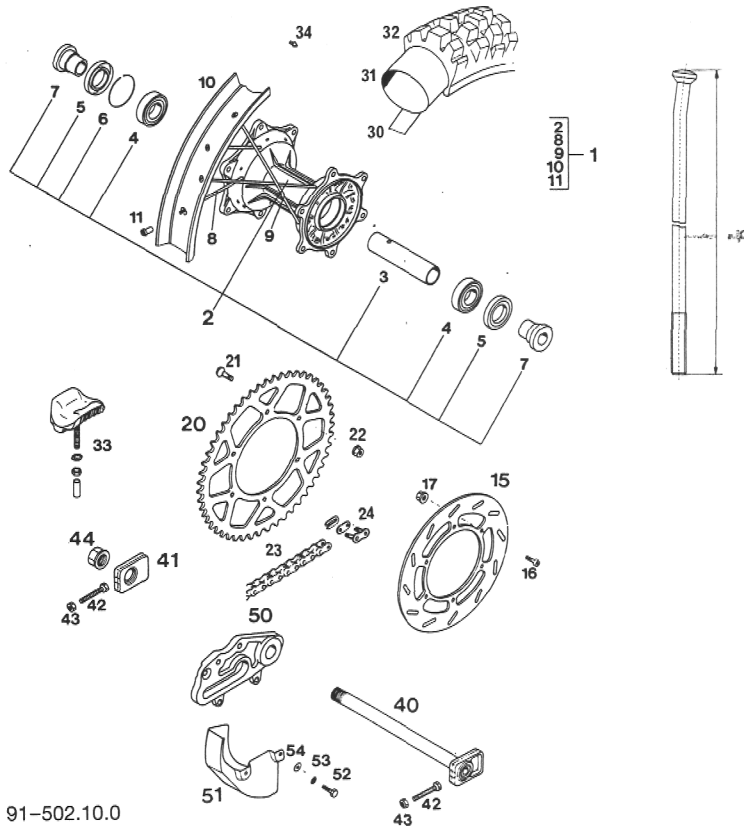


Bild Fig.	Teilenummer Part number	Stk. Qty.	Bild Fig.	Teilenummer Part number	Stk. Qty.
1a	565.13.201.544	1	12	565.13.216.000	1
2	0912 100453	2	13	565.13.217.000	1
3	360.03.014.200	2	14	565.13.218.000	1
4	565.13.202.400	1	15	565.13.220.000	2
5	565.13.210.400	2	16	565.13.221.000	1
6	565.13.209.544	1	17	565.13.219.000	1
	Organ. 243		18	565.13.222.000	1
6	565.13.209.444	X	19	565.13.223.000	1
	Sinter 518		21	502.13.029.300	1
06	565.13.206.400	X		1575 mm Enduro	
	1 mm		25	0931 080303	2
06	565.13.206.500	X	26	0797 080003	2
	2 mm		27	0125 080003	2
06	565.13.209.450	X	30a	420.13.226.000	1
	3 mm			10x16x1	
7	565.13.211.400	1	30b	420.13.026.000	1
8	565.13.205.400	2		10x16x1,5	
9	565.13.250.400	1	35	502.13.025.000	1
10	565.13.214.000	1			
11	420.13.215.000	1			

X = NACH BEDARF / AS REQUIRED

HINTERRAD / REAR WHEEL

125/500/550



91-502.10.0

Bild Fig.	Teilenummer Part number	Stk. Qty.
1▲	502.10.001.944	1
	2.15-19" Excel	
	125 MX	
1▲	565.10.001.844	1
	2.50-19" Excel	
	500 MX	
1▲	502.10.201.944	1
	2.15-18" DID	
	125 Enduro	
1▲	565.10.001.944	1
	2.50-18" DID	
	500/550 D-XC, E-XC	

Bild Fig.	Teilenummer Part number	Stk. Qty.
2	546.10.010.044	1
3	565.10.011.000	1
4	0625 060058	2
5	0760 324772	2
6	565.10.041.000	1
7	546.10.016.000	2
8	546.10.071.000	18
	207 mm, 19"	
8	565.10.171.600	18
	198 mm, 18"	
9	502.10.071.700	18
	211 mm, 19"	
9	502.10.171.000	18
	201 mm, 18"	
10	546.10.070.100	1
	2.15-19" Excel	
10	565.10.070.200	1
	2.50-19" Excel	
10▲	546.10.070.300	1
	2.15-18" DID	
10▲	565.10.070.300	1
	2.50-18" DID	
11	565.09.072.000	36
15	580.10.060.500	1
16	0984 060203	6
17	565.09.064.000	6
20	546.10.051.048	1
	48 Z.	
20	546.10.051.050	1
	50 Z.	
21	545.10.052.000	6
22	543.10.086.000	6
23	500.10.065.000	1
23	500.10.065.001	X
	per Meter	
24	500.10.066.000	1
23	530.10.065.001	X
	O-Ring, per Meter	

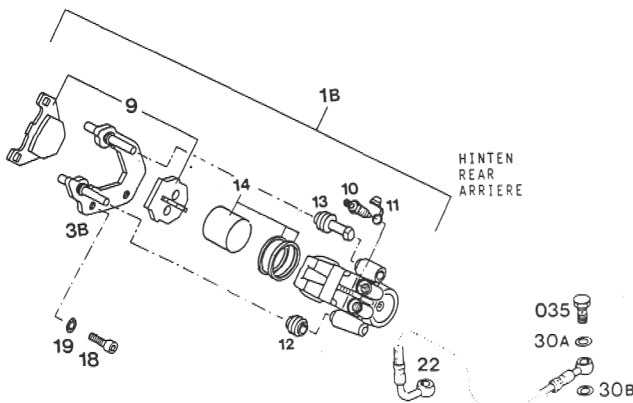
Bild Fig.	Teilenummer Part number	Stk. Qty.
24	530.10.066.000	1
	O-Ring	
30	520.10.073.000	1
31	540.10.075.000	1
	4.00/4.50/120/130-18"	
31	502.10.075.000	1
	100/90-19"	
31	546.10.075.000	1
	110/90-19"	
32▲	546.10.074.500	1
	110/90-18" Unicross	
32▲	546.10.074.400	1
	120/90-18" Unicross	
32▲	502.10.074.400	1
	120/90-18" MCE	
32▲	502.10.074.500	1
	140/80-18" MCE	
32▲	502.10.074.300	1
	100/90-19" D 701	
32▲	546.10.074.300	1
	110/90-19" D 701	
32▲	546.10.074.000	1
	110/90-19" D 752	
33	540.10.100.100	2
	2.15"	
33	564.10.100.100	2
	2.50"	
34	550.09.099.100	X
40	502.10.085.000	1
41	565.10.084.000	1
42	0933 080453	2
43	0934 080003	2
44	543.10.099.000	1
50	581.10.040.500	1
	Brembo	
51	581.13.081.000	X
52	0933 060123	X
53	0797 060003	X
54	0021 060003	X

X = NACH BEDARF / AS REQUIRED

BREMSSATTEL „BREMBO“

CALIPER REAR

125/500/550

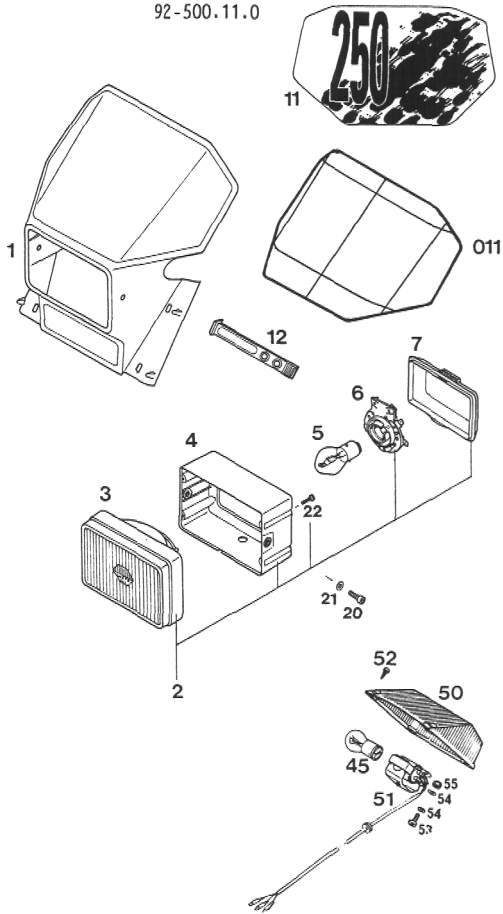


92-502.10.1

Bild Fig.	Teilenummer Part number	Stk. Qty.
1b	580.13.301.644	1
3b	580.13.322.500	1
9	545.13.209.044	1
10	545.13.214.000	1
11	545.13.215.000	1
12	545.13.218.000	1
13	545.13.219.000	1
14	545.13.205.000	1

Bild Fig.	Teilenummer Part number	Stk. Qty.
18	0912 080103	2
19	360.03.014.000	2
22	545.13.027.000	1
30a	420.13.226.000	1
	10x16x1	
30b	420.13.026.000	1
	10x16x1,5	
035	502.13.025.000	1

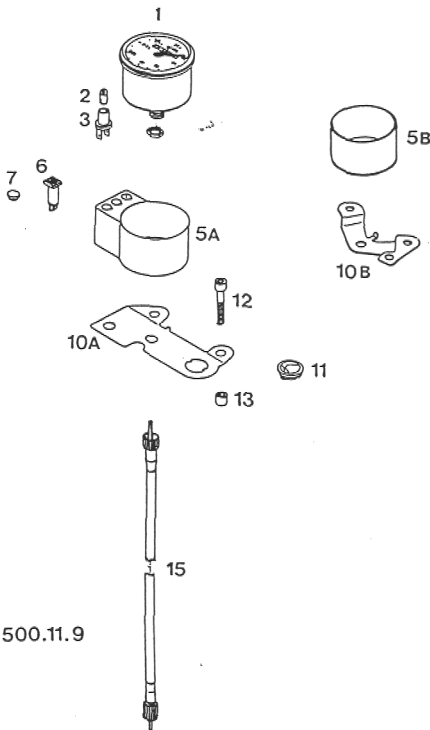
92-500.11.0



SCHEINWERFER, RÜCKLICHT HEAD AND REAR LIGHT

Bild Fig.	Teilenummer Part number	Stk. Qty.	Bild Fig.	Teilenummer Part number	Stk. Qty.
1	546.11.001.000	1	11▲	546.01.196.500	1
2	546.11.010.000	1		„500“	
3	546.11.230.000	1	11▲	546.01.196.550	1
4	546.11.432.000	1		„550“	
5	510.11.009.000	1	011	546.01.196.080	1
	6V 25/25W			yellow	
	125		12	546.11.186.000	4
5	310.11.038.100	1	20	0912 060163	2
	6V 35/35W		21	0125 060003	2
	125		22	0084 030163	4
5	441.11.038.000	1	45	400.11.045.000	1
	12V 35/35W			6V 21/5W	
	250-550			125	
6	546.11.036.000	1	45	570.11.045.000	1
7	546.11.409.000	1		12V 21/5W	
11▲	546.01.196.125	1		250/350/550	
	„125“		50	565.11.041.000	1
11▲	546.01.196.250	1	51	565.11.044.000	1
	„250“		52	0981 290133	4
11▲	546.01.196.300	1	53	0985 040103	1
	„300“		54	0125 040003	2
			55	0985 040003	1

X = NACH BEDARF / AS REQUIRED



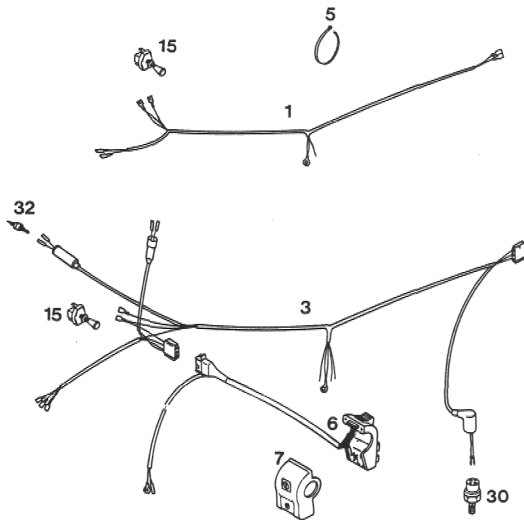
TACHOANLAGE / SPEEDOMETER

Bild Fig.	Teilenummer Part number	Stk. Qty.	Bild Fig.	Teilenummer Part number	Stk. Qty.
1	550.11.080.000	1	6	400.11.021.000	1
2	310.11.025.000	1		Blue 6V 125	
	6V 0.6W		6	580.11.021.000	1
2	441.11.025.000	1		Blue 12V 250/300	
	12V 2W		7	361.11.021.000	X
3	330.11.069.000	1	10a	580.11.030.000	1
5a	580.11.068.000	1		E-GS	
	E-GS		10b	570.11.030.000	1
5b	570.11.068.000	1		E-XC	
	E-XC		11	160.11.020.000	X
6	502.11.064.000	1	12	0912 080403	2
	yellow 6V 125		13	571.03.225.000	2
6	446.11.264.000	1	15	565.11.088.400	1
	yellow 12V 250/300			1020mm	

X = NACH BEDARF / AS REQUIRED

88-500.11.9

KABELSTRANG / WIRING HARNESS



90-502.11.3

Bild Fig.	Teilenummer Part number	Stk. Qty.
1	502.11.075.100 125 E-XC I	1
3	502.11.275.000 125 E-XC III	1
5	440.11.076.180	X
6	546.11.270.000	1
7	570.11.070.050	1
15	550.11.599.000	1
30	420.13.121.000	1
32	510.11.050.000	1

X = NACH BEDARF / AS REQUIRED

MEILENZÄHLER / ODOMETER



90-546.11.9

Bild Fig.	Teilenummer Part number	Stk. Qty.
1	580.11.180.000	1
10	580.11.130.000	1
11	0125 040003	2
12	0985 040003	1
13	570.13.071.000	4
15	565.11.088.500 1025mm	1

X = NACH BEDARF / AS REQUIRED

ALLE ÜBRIGEN AUSFÜHRUNGEN
All the other executions



KTM MOTOR-FAHRZEUGBAU AG
5230 MATTIGHOFEN, AUSTRIA

MICROFICHE 125 '92 Art. Nr. 3.203.44

KONSTRUKTIONS- U. AUSFÜHRUNGSÄNDERUNGEN VORBEHALTEN / ALL RIGHTS RESERVED TO MAKE ALTERATIONS TO DESIGN AND MODEL